



MARINE DIESEL ENGINES

HPE 300

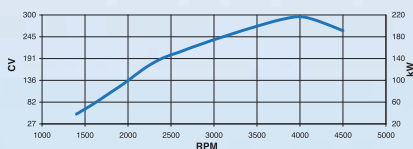


SCHEDA TECNICA | TECHNICAL DETAILS

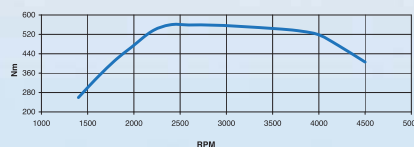
Configurazione <i>Configuration</i>	4 tempi ciclo diesel, DOHC 16 V con distribuzione a catena <i>4-stroke diesel, DOHC 16 V with timing chain</i>
Potenza max all'albero <i>Maximum output at crankshaft</i>	217 kW/295 hp @ 4000 giri/min.
Coppia max <i>Maximum torque</i>	560 Nm @ 2400 giri/min.
Potenza max all'albero con Power Rating classe B <i>Maximum output at crankshaft with Power Rating B-class</i>	184 kW/250 hp@ 4000 giri/min
Potenza max all'albero con Power Rating classe C <i>Maximum output at crankshaft with Power Rating C-class</i>	132 kW/180 hp@ 4000 giri/min
Cilindrata totale <i>Displacement</i>	2.998 c.c.
Alesaggio per corsa <i>Bore x stroke</i>	95,8 x 104 mm
Cilindri <i>Cylinders</i>	4, in linea <i>4, in line</i>
Sistema di iniezione <i>Combustion system</i>	Iniezione diretta Common rail <i>Direct injection Common rail</i>
Aspirazione <i>Aspiration</i>	Sovralimentato con turbocompressore <i>Supercharged with turbo</i>
Sistema di avviamento <i>Starting system</i>	Motorino di avviamento elettrico 12 V - 2,3 kW <i>Electric starting 12 V - 2,3 kW</i>
Alternatore <i>Alternator</i>	12 V - 110 A
Sistema di raffreddamento <i>Cooling system</i>	Circuito chiuso con sistema Dual Exchanger a doppio termostato <i>Closed circuit with double thermostat Dual Exchanger System</i>
Sistema di lubrificazione <i>Lubrication system</i>	Forzata con pompa ad ingranaggi <i>Forced lubricating system with pump</i>
Max inclinazione di montaggio sugli assi <i>Max. mounting inclination on axes</i>	10° (longitudinale <i>longitudinal</i>) 20° (trasversale <i>trasversal</i>)
Peso a secco senza invertitore <i>Dry weight without stemdrive</i>	335 kg
Certificazione <i>Environmental</i>	RCD 2003/44/CE ed EPA TIER 3 <i>RCD 2003/44/CE and EPA TIER 3</i>

POTENZE SECONDO ISO 8665, COMBUSTIBILE DIESEL EN 590, TOLLERANZA SULLA POTENZA 5%
POWER ACCORDING ISO 8665, TOLERANCE 5%, DIESEL FUEL ACCORDING EN 590

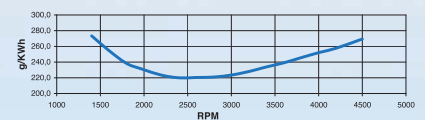
POTENZA | POWER

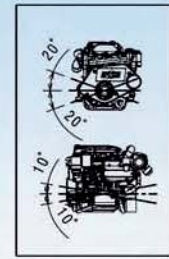
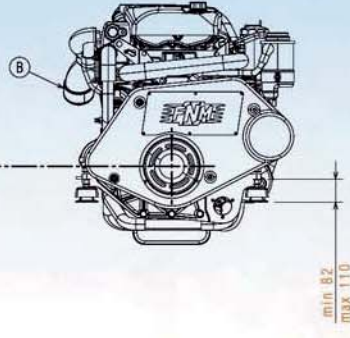
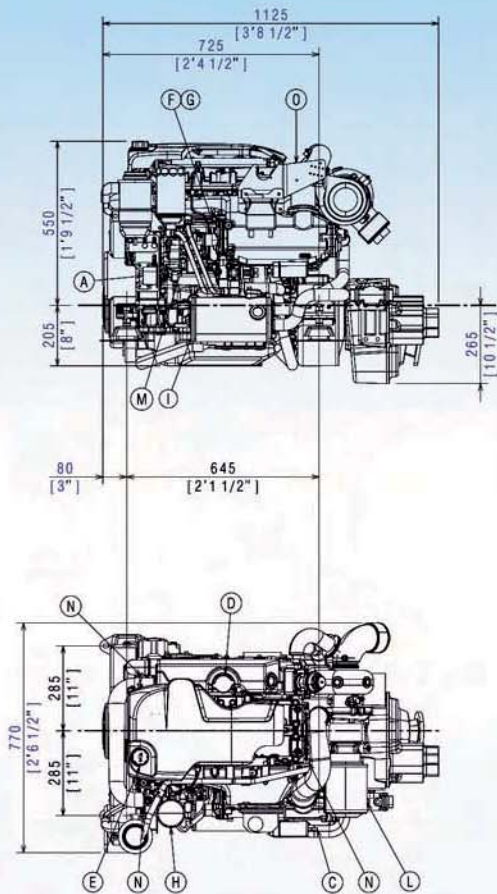


COPPIA | TORQUE Nm



CONSUMO SPECIFICO | SPECIFIC FUEL CONSUMPTION





Ref. #	Descrizione	Description
A	Ingresso pompa acqua mare 32 mm [1 1/4"]	Sea water pump inlet
B	Gomito di scarico	Exhaust raiser
C	Diametro ingresso carburante 8 mm [5/16"]	Fuel inlet diameter
D	Tappo rabbocco acqua raffreddamento	Fresh water filler cap
E	Tappo rabbocco olio	Oil filler cap
F	Astina livello olio	Oil dipstick
G	Scarico olio (con pompa non inclusa)	Oil drain (with not included pump)
H	Filtro dell'olio	Oil filter
I	Scarico acqua mare	Sea water drain
L	Filtro dell'aria	Air filter
M	Ritorno carburante al serbatoio 8 mm [5/16"]	Fuel return to tank
N	Punti di sollevamento	Lifting Eye
O	Piastra potenziometro	Potentiometer Plate
P	Presenza diagnosi	Diagnose Connector

Dimensioni non definitive | No definitive dimensions

QUADRO STRUMENTAZIONE | INSTRUMENT PANEL

- Quadro assemblato CANBUS con Contagiri (5 pollici), spie allarme e blocco chiave | CANBUS assembled panel with Tachometer (5"), alarm lights and key block
- Display multifunzione con visualizzazione di: Temperatura motore, Pressione olio, Tensione Batteria, Pressione Boost, Carburante | Multifunction display with info about: Engine temperature, Oil pressure, Voltage, Boost Pressure, Fuel
- Strumenti aggiuntivi disponibili: Multifunzione (5 pollici), Velocità (5 pollici), Strumenti singoli (2 pollici) | Additional instruments available: Multifunction (5"), Speedometer (5") Single gauges (2")
- Standard CANBUS J1939 espandibile a NMEA2000 | CANBUS Standard J1939 upgradable to NMEA2000



ACCESSORI DOTAZIONI STANDARD | ACCESSORIES STANDARD PACKAGE

- Invertitore idraulico | Hydraulic gearbox
- Supporti elastici | Set of flexible mounts
- Filtri olio e combustibile | Oil and fuel filters
- Gomito scarico inox refrigerato | Stainless steel seawater-cooled elbow
- Filtri Racor | Racor filters
- Quadro strumentazione con 8 mt. cablaggio | Instrument panel with 8 mt. cable
- Pompa acqua mare in bronzo | Bronze seawater pump
- Cover motore | Engine top cover
- Collettore scarico refrigerato | Water-cooled exhaust manifold

OPTIONAL | OPTIONAL

- Monoleva elettronica CAN-BUS per singola e doppia installazione | CAN-BUS single and double installation electronic remote control
- Kit tubazione per riscaldamento interno imbarcazione | Kit for boat internal heating
- Estensione cablaggio (varie lunghezze) | Extension cable (various lengths)
- Quadro flybridge con 8 mt. cablaggio | Flybridge instrument panel with 8 mt. cable
- Trolling valve | Trolling valve
- Puleggia anteriore a due gole libere | 2-groove front pulley
- Pompa idroguida | Steering pump



Authorized Dealer:
BAYSAN MARINE
 Tel. +90 212 485 17 14 (pbx)
 Info@baysanmarine.com



N° 1294605/05/S



N° EMS-224/S



N° TS/12946/05