



MARINE DIESEL ENGINES

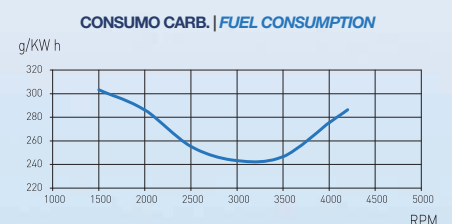
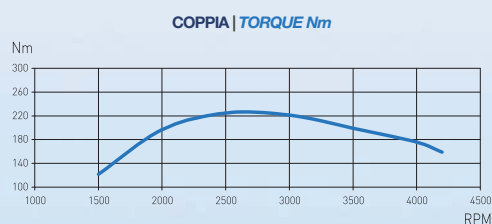
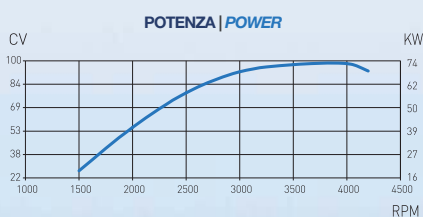
ATM 100



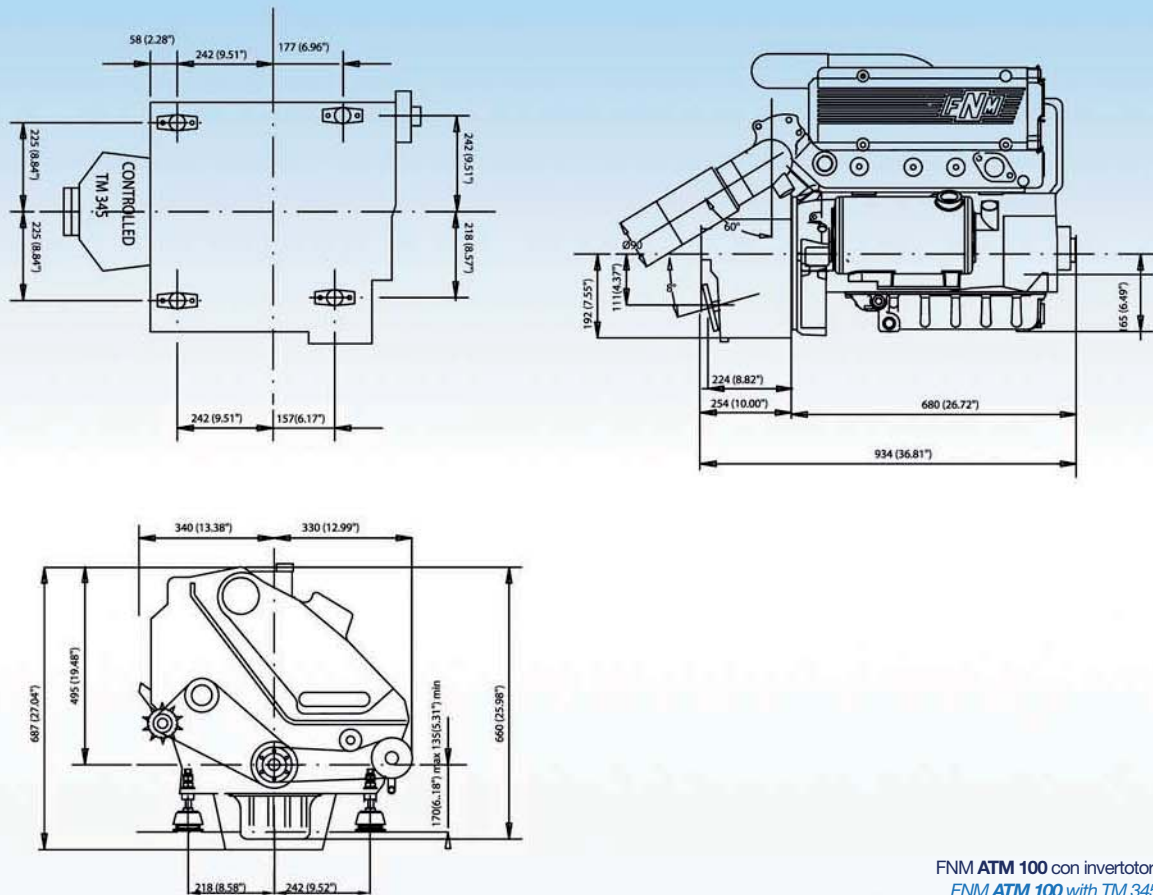
SCHEDA TECNICA | TECHNICAL DETAILS

Configurazione <i>Configuration</i>	4 tempi <i>4-stroke cycle</i>
Potenza max all'albero <i>Maximum output at crankshaft</i>	73 kW/100 hp a 4000 giri/min. <i>73 kW/100 hp at 4000 rpm</i>
Potenza max all'elica <i>Maximum output at propeller</i>	68 kW/91 hp a 4000 giri/min. <i>68 kW/91 hp at 4000 rpm</i>
Coppia max <i>Maximum torque</i>	224 Nm a 2500 giri/min. <i>224 Nm at 2500 rpm</i>
Cilindrata totale <i>Displacement</i>	1.926 c.c. <i>1.926 c.c.</i>
Alesaggio per corsa <i>Bore x stroke</i>	82,55 x 90 mm <i>82,55 x 90 mm</i>
Cilindri <i>Cylinders</i>	4, in linea <i>4, in line</i>
Sistema di iniezione <i>Combustion system</i>	Iniezione indiretta (IDI) <i>Indirect injection (IDI)</i>
Aspirazione <i>Aspiration</i>	Turbodiesel Intercooled <i>Turbodiesel Intercooled</i>
Sistema di avviamento <i>Starting system</i>	Motorino di avviamento elettrico 12 V - 1,7 kW <i>Electric starting 12 V - 1,7 kW</i>
Alternatore <i>Alternator</i>	14 V - 65 A <i>14 V - 65 A</i>
Sistema di raffreddamento <i>Cooling system</i>	Doppio circuito ad acqua <i>Double water cooling system with heat exchanger</i>
Sistema di lubrificazione <i>Lubrication system</i>	Forzata con pompa ad ingranaggi <i>Forced lubricating system with pump</i>
Max inclinazione di montaggio <i>Max. mounting inclination</i>	13° <i>13°</i>
Peso a secco senza invertitore <i>Dry weight without gear</i>	218 kg <i>218 kg</i>
Supporti motore <i>Engine mounting</i>	Supporti elastici anti-vibranti <i>Rubber type anti-vibration mounting</i>
Certificazione <i>Environmental</i>	RCD 2003/44/CE <i>RCD 2003/44/CE</i>

POTENZE SECONDO ISO 8665, COMBUSTIBILE DIESEL EN 590, TOLLERANZA SULLA POTENZA 5%
POWER ACCORDING ISO 8665, TOLERANCE 5%, DIESEL FUEL ACCORDING EN 590



DIMENSIONI MOTORE | ENGINE DIMENSIONS



FNM **ATM 100** con invertitore TM 345 A
FNM **ATM 100** with TM 345 A gearbox

QUADRO STRUMENTAZIONE | INSTRUMENT PANEL

- Pressione olio | *Oil pressure*
- Temperatura acqua | *Water temperature*
- Contagiri | *Rpm counter*
- Cablaggio 4 metri | *4 meter cable*



ACCESSORI DOTAZIONI STANDARD | ACCESSORIES STANDARD PACKAGE

- Invertitore idraulico | *Hydraulic gearbox*
- Supporti elastici | *Set of flexible mounts*
- Alternatore auto regolato 14 V - 65 A | *Alternator 14 V - 65 A with built-in regulator*
- Motorino avviamento 12 V - 1,7 kW | *Starter motor 12 V - 1.7 kW*
- Filtri olio e combustibile | *Oil and fuel filters*
- Gomito scarico inox refrigerato | *Stainless steel seawater-cooled elbow*
- Quadro strumentazione con 4 mt. cablaggio | *Instrument panel with 4 mt. cable*
- Pompa acqua mare in bronzo | *Bronze seawater pump*
- Collettore scarico refrigerato | *Water-cooled exhaust manifold*

OPTIONAL | OPTIONAL

- Kit tubazioni per riscaldamento interno imbarcazione | *Kit for boat internal heating*
- Cablaggio ausiliario 2 mt. | *2 mt. auxiliary extension cable*
- Trolling valve | *Trolling valve*
- Puleggia anteriore a due gole libere ISO 4183 profilo B | *2-groove front pulley ISO 4183 type B*



Authorized Dealer:
BAYSAN MARINE
Tel. +90 212 485 17 14 (pbx)
Info@baysanmarine.com



N° 1294605/05/S



N° EMS-224/S



N° TS/12946/05